



КОМПЛЕКТ ДЛЯ МОДЕРНИЗАЦИИ АПО модель КМП 2.0

Этикетка
АВЕ 143.100.000 ЭТ

Изготовитель:

620086, Екатеринбург, Чкалова 3, ООО «ВЕГА-ПРО» www.averon.ru
тел. (343) 234-65-86, факс (343) 234-65-72 feedback@averon.ru
сервис-центр: тел. (343) 234-66-23

СВИДЕТЕЛЬСТВО О ПРИЕМКЕ

Изделие изготовлено в соответствии с действующей технической документацией и признано годным для эксплуатации

модель КМП 2.0	
Заводской номер	
Дата выпуска	

Контролер _____
(подпись, штамп)

Продавец _____
(подпись)

Дата продажи _____

М.п.

1 ОБЩИЕ ПОЛОЖЕНИЯ, ХАРАКТЕРИСТИКИ

1.1 Комплект для модернизации АПО модель КМП 2.0 АВЕРОН (далее – КМП) устанавливается пользователем и предназначен для улучшения эксплуатационных характеристик АПО 2.х АВЕРОН (далее - АПО).

1.2 Условия эксплуатации

- окружающая температура 10...35°C
- влажность при 25 °С, не более 80%

1.3 Основные технические характеристики

- рабочее давление 3...6 атм
- сопло твердосплавное, внутренний диаметр 2 мм
- рекомендуемая фракция абразива 150...320 мкм
- расход воздуха, не более 120 л/мин

1.4 Основные особенности

- эжекторный проектор новой конструкции;
- улучшенный узел забора абразива;
- удлиненное твердосплавное сопло с увеличенным сроком службы.

2 КОМПЛЕКТНОСТЬ

Наименование	Обозначение	Кол-во
Стационарный струйный проектор	СП 2.0М	1
Твердосплавное сопло	ТС 2.0М	1
Фильтр стационарного струйного проектора	ФФ 1.0	1
Тройник в сборе		1
Штуцер		1
Пневмошланг Ø 6×2 L=0,45 м		1
Запасные части, инструменты и принадлежности		
Кольцо уплотнительное резиновое	008-012-25	2
Кольцо уплотнительное резиновое	024-028-25	2
Винт М 4×8		2
Гайка М4		2
Шайба Ø4		2
Эксплуатационная документация	АВЕ 143.100.000 ЭТ	

3 МЕРЫ БЕЗОПАСНОСТИ

До установки КМП отключить АПО от источника сжатого воздуха и сетевой розетки.

Запрещается включение стационарного проектора при незатянutom стопорном винте втулки сопла.

4 УСТАНОВКА

4.1 Необходимые инструменты

ключ гаечный 12×14	сверло Ø 10 мм
отвертка крестовая	сверло Ø 4,5 мм
дрель*	

4.2 Последовательность работ (МЕРЫ БЕЗОПАСНОСТИ)

- удалить из бункера АПО* абразив;
- просверлить отверстие Ø 10 мм в правой боковой стенке бункера АПО (рис.1), удалить заусенцы с кромок отверстия;

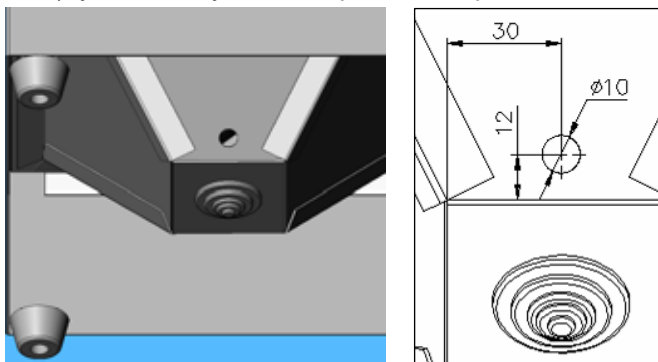


Рис.1

- закрепить (рис.2) при помощи штуцера (1) тройник, направив штуцер (2) к задней стенке АПО;
- удерживая фильтр (3) стационарного струйного проектора за резиновую втулку (не за сетку!), установить его на штуцер (1) до упора;
- снять прежний стационарный струйный проектор с задней стенки АПО;
- рассверлить (рис.3) одно из освободившихся отверстий до Ø 10 мм, просверлить два отверстия Ø 4,5 мм, удалить заусенцы с кромок отверстий;
- заглушить (рис.4) второе отверстие (4);
- установить и закрепить двумя винтами М4х8 с шайбами Ø4 и гайками М4 проектор из комплекта КМП (рис.4);
- соединить пневмошлангом (5) штуцер проектора со штуцером (2).

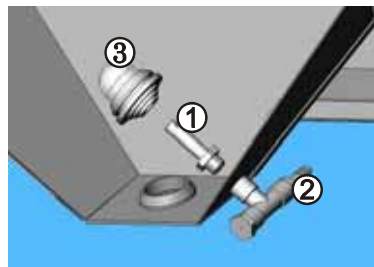


Рис.2

Примечание: Если диаметр воздушного пневмошланга АПО отличается от диаметра входного штуцера (6) проектора, установить входной штуцер от прежнего проектора.

* - эксплуатируется и обслуживается согласно его сопроводительной документации.

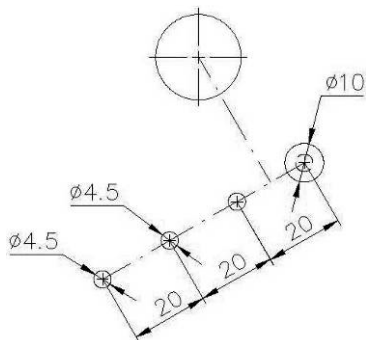


Рис.3. Вид снаружи (задняя стенка АПО)

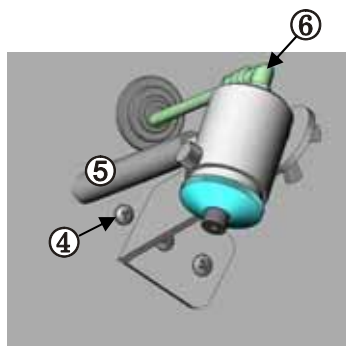


Рис.4. Вид изнутри камеры

5 ТЕХНИЧЕСКОЕ ОБСЛУЖИВАНИЕ

По мере необходимости, эксплуатирующим персоналом должны проводиться:

- **замена сопла** (рис.5) - ослабить стопорный винт (7), вынуть носовую втулку (8), вытянуть изношенное сопло (9), слегка поворачивая его вокруг своей оси. Продуть сжатым воздухом уплотнительные кольца (11 и 12) и сопрягаемые с ними поверхности. Установить до упора новое сопло во втулку и втулку в корпус (10) СП. Закрыть стопорный винт (7).

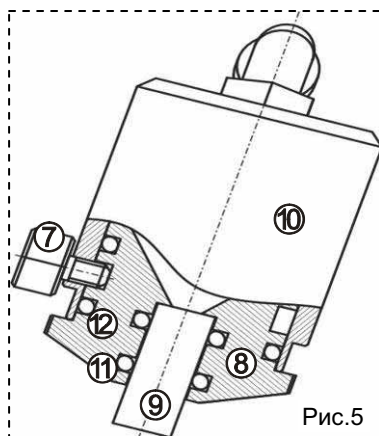


Рис.5

6 ГАРАНТИИ

Гарантийный срок - 12 месяцев со дня продажи.
Срок службы – 5 лет.

Гарантия действительна при наличии даты продажи, печати и подписи продавца.